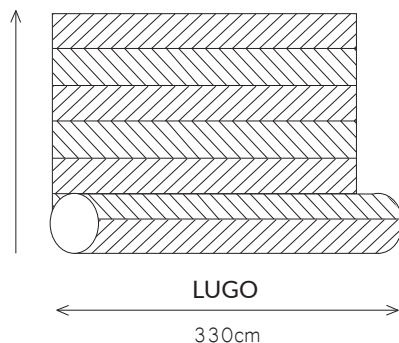


LUGO

TKANINA DEKORACYJNA | DECORATIVE FABRIC

LERIDA | LUGO | LEON

SKŁAD COMPOSITION	100% polyester
SZEROKOŚĆ WIDTH	330 cm ± 1%
GRAMATURA WEIGHT	263 gr/m ² ± 5%
KURCZLIWOŚĆ SHRINKAGE	1%
TKANINA TRUDNOPALNA FIRE RETARDANT FABRIC	BS EN 1021 - 1:2014 (CIGARETTE)
ZASTOSOWANIE USAGE	
CZYSZCZENIE CLEANING	



Dopuszcza się występowanie różnic odcieni pomiędzy poszczególnymi partiami produkcyjnymi.

Colour shades may slightly vary from dye-lot to dye-lot.



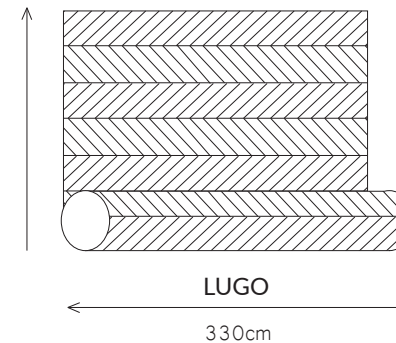

ALMI DÉCOR

LUGO

TKANINA DEKORACYJNA | DECORATIVE FABRIC

LERIDA | LUGO | LEON

SKŁAD COMPOSITION	100% polyester
SZEROKOŚĆ WIDTH	330 cm ± 1%
GRAMATURA WEIGHT	263 gr/m ² ± 5%
KURCZLIWOŚĆ SHRINKAGE	1%
TKANINA TRUDNOPALNA FIRE RETARDANT FABRIC	BS EN 1021 - 1:2014 (CIGARETTE)
ZASTOSOWANIE USAGE	
CZYSZCZENIE CLEANING	



Dopuszcza się występowanie różnic odcieni pomiędzy poszczególnymi partiami produkcyjnymi.

Colour shades may slightly vary from dye-lot to dye-lot.




ALMI DÉCOR